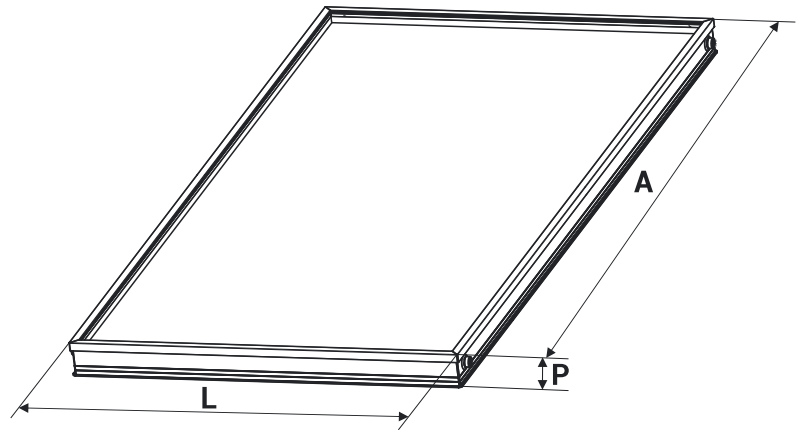


PANNELLO SOLARE TERMICO

I collettori si utilizzano negli impianti che servono a

- Preparazione dell'acqua calda sanitaria
- Integrazione del riscaldamento centrale
- Riscaldamento dell'acqua per la piscina
- Ausilio dei processi industriali



Disegno per visualizzazione del collettore (misure).

Collettore	KS2100F	
Misure, mm:	A	2022
(vedi dis.1.)	L	1019
	P	90
Superficie totale, m ²	2,06	
Superficie d'apertura, m ²	1,93	
Massa (senza glicole), kg	35	
Capacità del collettore, l	0,85	
Max. pressione d'esercizio, bar	10	
Portata consigliata attraverso il collettore, l/min, (minimo / nominale / massimo)	1,2 / 1,8	
Perdita di pressione*, mbar	16	

Tipo di collettori	Quantità consigliata di collettori per un dato diametro dei tubi, pz.		
	DN15	DN20	DN25
KS2100F/	1 – 4	5 – 8	9 – 12

ATTENZIONE: Per la scelta del diametro del tubo per un numero superiore di collettori consultare il produttore.